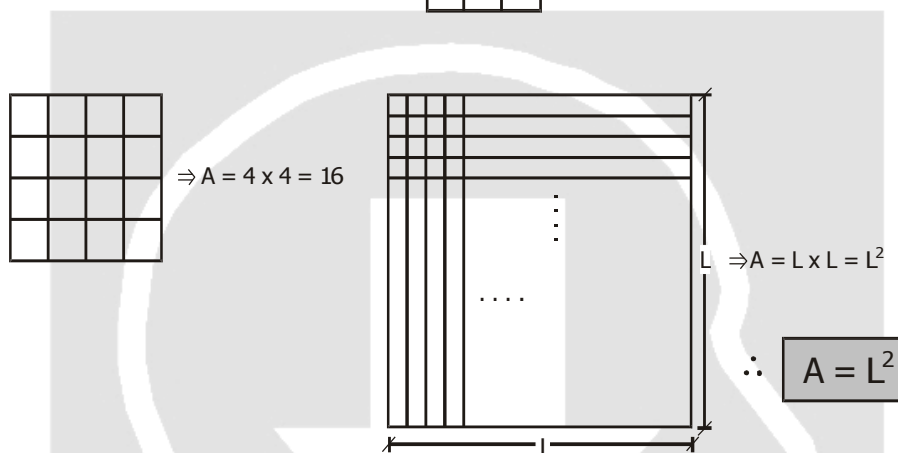
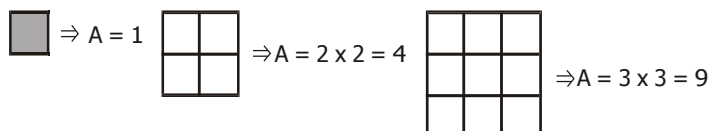


Áreas

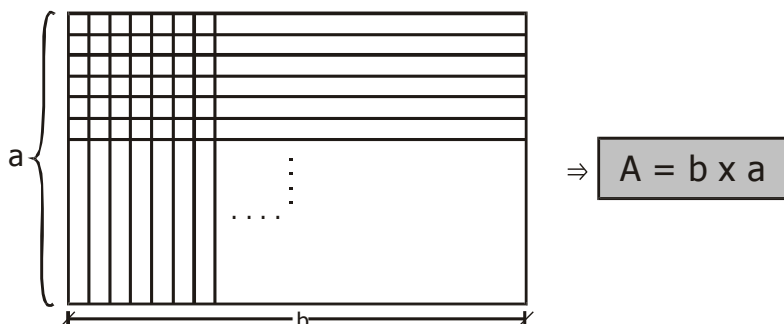
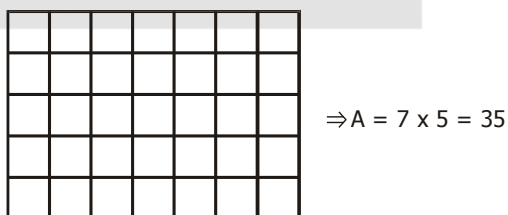
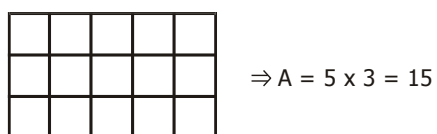
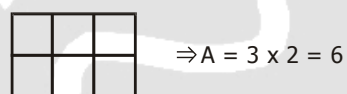
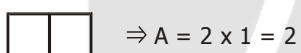


El área es el número real positivo que representa las unidades cuadradas que tiene una región limitada.

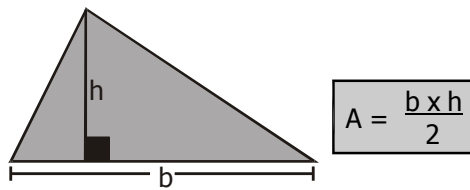
I. Área de una región cuadrada



II. Área de una región rectangular

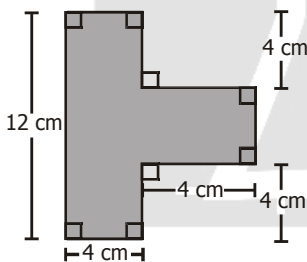


III . Área de una región triangular

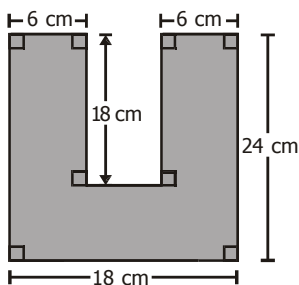


Problemas para la clase

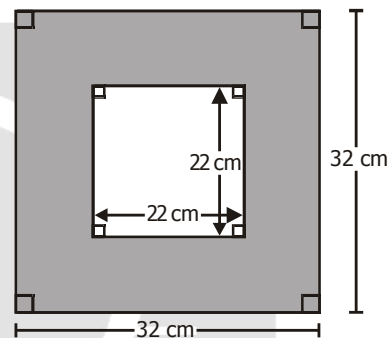
1. El perímetro de un cuadrado mide 36 cm. Hallar su área.
2. El perímetro de un cuadrado mide 124 cm. Hallar su área.
3. Si los lados de un rectángulo miden 14 cm y 20 cm, hallar su área.
4. Si el largo de un rectángulo mide el doble que su ancho y su perímetro mide 108 cm, hallar su área.
5. La base de un rectángulo es el triple de su altura y su perímetro mide 96 cm. Hallar su área.
6. Hallar el área de la región sombreada:



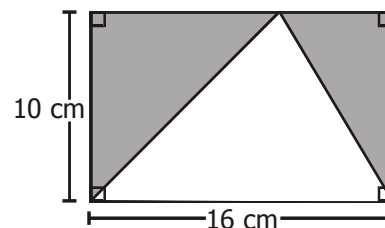
7. Hallar el área de la región sombreada:



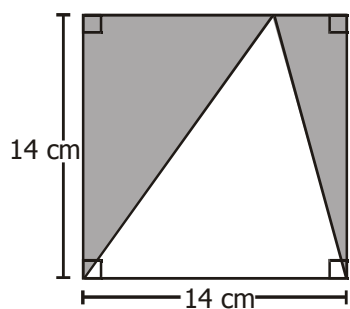
8. Hallar el área de la región sombreada:



9. Hallar el área de una región triangular de base 8 cm y altura relativa a ella que mide 6 cm.
10. Hallar la base de un triángulo si su altura relativa a ella es el triple de su base, si además el área de la región triangular mide 54 cm^2 .
11. Hallar el área de la región que encierra un triángulo rectángulo de catetos 4 cm y 6 cm.
12. Hallar el área de la región que encierra un triángulo rectángulo de catetos 14 cm y 22 cm.
13. Hallar el área de la región sombreada:



14. Hallar el área de la región sombreada:



15. Hallar el área de la región sombreada:

